

# Kluane Colombia SAS



Producción más  
limpia industrial



## UBICACIÓN:

Autopista Medellín  
Km 7 bodega 73 A,  
Funza

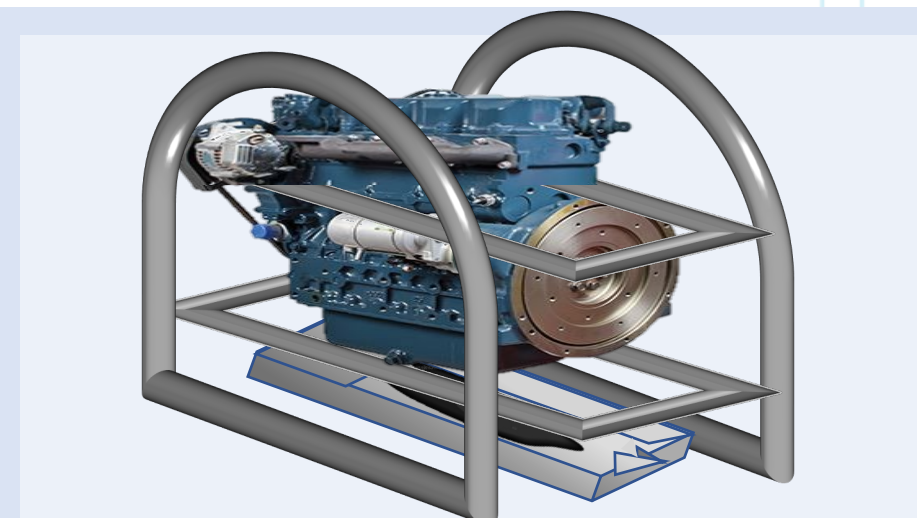


SECTOR  
ECONÓMICO:  
Servicios

## ACTIVIDAD PRINCIPAL:

Perforación diamantina de minerales

Implementación de bandejas recolectoras de aceite para el mantenimiento de los equipos de perforación que regresan a la bodega para mantenimiento. Esta medida evita la generación de residuos peligrosos generados en la contención de derrames de aceite, ahorrando el costo de disposición final, la mano de obra e insumos en las operaciones de limpieza, así como la valorización del aceite que deja de derramarse



BENEFICIOS  
ECONÓMICOS



INVERSIÓN INICIAL  
COP \$ 4.736.000



AHORROS ECONÓMICOS  
COP \$ 4.868.520



TIEMPO DE RETORNO DE INVERSIÓN  
115 meses

BENEFICIOS  
AMBIENTALES



RESIDUOS PELIGROSOS EVITADOS  
540 Kg /año



DERRAMES EVITADOS  
392,4 /año

AUTORES: Felipe Andrés García